

ЛАДОМИР



Щипцы модель С72
руководство по эксплуатации

Уважаемый покупатель!

Благодарим Вас за покупку щипцов Ладомир.

Надеемся, что они прослужат Вам долго

и будут радовать Вас безупречной работой.

Важно!

Перед началом эксплуатации данного изделия внимательно ознакомьтесь с настоящим руководством и сохраните его для дальнейшего использования в качестве справочного материала. Нарушение правил эксплуатации может привести к поломке изделия, а также нанести вред Вашему здоровью.

Содержание

Комплектация изделия.....	3
Общее описание изделия.....	3
Меры безопасности	4
Порядок работы	5
Советы по использованию изделия.....	5
Уход и чистка.....	6
Гарантия и обслуживание.....	6
Технические характеристики.....	6

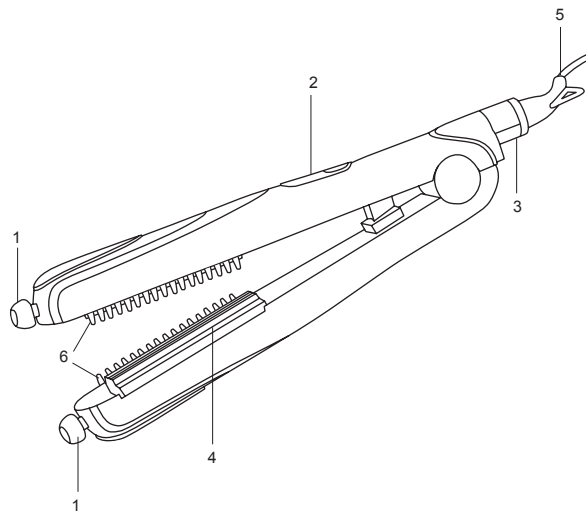
В случае использования изделия с нарушением правил, указанных в данной инструкции, производитель снимает с себя ответственность и прекращает действие гарантии.

Комплектация изделия:

- Щипцы
- Руководство по эксплуатации
- Гарантийный талон
- Комплект упаковки
- Сертификат качества «ЛАДОМИР»

Общее описание изделия:

1. Кнопка поворотного механизма для смены пластин
2. Кнопка управления/индикатор работы изделия
3. Фиксатор
4. Нагревательные пластины с керамическим покрытием
5. Сетевой шнур (вращение на 360°)
6. Зубья расчески



Меры безопасности

Внимание! Щипцы являются прибором повышенной электрической и пожарной опасности. Строго соблюдайте все меры предосторожности при работе с данным изделием.

- Изделие не предназначено для коммерческого использования
- Перед подключением изделия убедитесь, что напряжение электросети соответствует номинальному напряжению изделия.
- Регулярно проверяйте целостность сетевого шнура и вилки. Не пользуйтесь изделием в случае, если вилка, сетевой шнур или само изделие имеют какие-либо повреждения.
- Все работы по чистке изделия производите только после отключения его от электросети и остывания до комнатной температуры.
- Данное изделие не предназначено для использования лицами с ограниченными умственными или физическими способностями (включая детей), а также лицами с недостаточным опытом и знаниями, кроме как

под контролем и руководством лиц, ответственных за их безопасность.

- Не позволяйте детям играть с изделием.
- Никогда не оставляйте работающее изделие без присмотра.
- Не беритесь за вилку сетевого шнура мокрыми или влажными руками.
- Не погружайте и не роняйте изделие в воду или иные жидкости.
- Не используйте изделие в помещениях с повышенной влажностью (ванная комната, туалет)
- Отключайте изделие от сети после использования.
- Не используйте растворители и другие едкие моющие средства для чистки изделия. Для удаления загрязнений протирайте щипцы слегка влажной тканью.
- Не пережимайте сетевой шнур. Не наматывайте сетевой шнур вокруг изделия! Не используйте изделие с намотанным на него сетевым шнуром!
- Избегайте соприкосновения горячих поверхностей изделия с лицом, шеей и другими частями тела.
- Предохраняйте изделие от ударов и падения.
- Не используйте изделие вне помещений.
- Не пользуйтесь изделием мокрыми или влажными

руками.

- Запрещается самостоятельно ремонтировать изделие или менять сетевой шнур. При обнаружении каких-либо неисправностей, обращайтесь в авторизованный сервис-центр ЛАДОМИР.

Важно! Будьте осторожны максимальная температура нагревательных пластин составляет 200 °С

Порядок работы

- Отстегните фиксатор изделия
- Полностью размотайте шнур питания.
- Подключите изделие к электросети.
- Включите изделие, при этом должен загореться световой индикатор работы.
- Подождите 2-3 минуты, пока изделие нагреется до нужной температуры.
- Данное изделие содержит 4 различных нагревательных пластины: для выпрямления волос, для создания мелких волн, крупных волн и для создания локонов. Выберите подходящую нагревательную пластину, в зависимости от желаемого результата.

- Для выбора и смены пластин используйте кнопку поворотного механизма: нажмите на кнопку поворотного механизма и одновременно поверните по часовой стрелке для выбора нужной пластины.

- Для выпрямления волос возьмите отдельно каждую прядь, поместите волосы между пластинами для выпрямления волос и плотно прижмите их щипцами, протяните через щипцы от корней до самых кончиков, стараясь удерживать прядь слегка натянутой. При укладке избегайте касания головы нагревательными пластинами.

- Для создания мелких и крупных локонов, а также для создания крупных волн, повторите ту же процедуру, предварительно сменив насадки на соответствующие, при помощи поворотного механизма.

Советы по использованию изделия

- Прежде чем приступать к завивке, необходимо вымыть волосы. Для достижения наилучших результатов пользуйтесь кондиционером для волос. После мытья высушите волосы.
- Запрещено использовать изделие на мокрых волосах.

- Прежде чем приступить к использованию изделия, рекомендуется нанести на волосы средство для облегчения расчесывания волос.
- Не обрабатывайте одну и ту же прядь волос слишком продолжительный период времени.
- Делая укладку, обрабатывайте все пряди волос равномерно.
- Для сохранения завивки нанесите на каждую прядь волос небольшое количество закрепляющего средства для укладки.

Уход и чистка

- Перед чисткой отключите изделие от сети и дайте изделию остыть.
- Протрите внешнюю поверхность слегка влажной тканью. Для удаления загрязнений используйте мягкие чистящие средства, не используйте металлические щетки и абразивные моющие средства.
- Во время чистки не погружайте изделие в воду или другие жидкости.
- Храните изделие в сухом прохладном месте.

В соответствии с проводимой политикой постоянного усовершенствования изделия изготовитель оставляет за собой право изменять технические характеристики и дизайн изделий без предварительного уведомления.

ГАРАНТИЯ И СЕРВИСНОЕ ОБСЛУЖИВАНИЕ

При возникновении неисправностей в течение гарантийного срока необходимо обратиться в авторизованный сервисный центр ЛАДОМИР.

Список авторизованных сервисных центров ЛАДОМИР и дополнительную информацию по эксплуатации изделия смотрите на сайте www.ladomir.ru

Технические характеристики изделия:

Напряжение сети 220 В, (50 Гц)
Мощность 30 Вт

СВИДЕТЕЛЬСТВО О ПРИЕМКЕ:**Щипцы модель С72**

соответствует требованиям
ТР ТС 004/2011 «О безопасности низковольтного
оборудования», утв. Решением КТС
от 16 августа 2011 года №768,
ТР ТС 020/2011 «Электромагнитная
совместимость технических средств»,
утв. Решением КТС от 9 декабря 2011 года № 879
Сертификат соответствия
№ TCRU C-RU.AB71.B.08351
срок действия с 07.05.2014 по 06.05.2017
ТУ 3468-017-17808002-2013

Срок службы изделия 5 лет.

Дата выпуска
Штамп ОТК

**ИЗДЕЛИЕ ПРОШЛО ВЫХОДНОЙ КОНТРОЛЬ
И ПРОТЕСТИРОВАНО НА ЗАВОДЕ****ЗАО «НПО «ТЕХМАШ»,**

440043, Россия, г. Пенза, ул. Калинина, 108Б

тел./факс: (8412) 704-582

Произведено в КНР

Изготовитель: ЗАО «Рассекреченные технологии», Россия.

**КОНТРОЛЬ И ОРГАНИЗАЦИЯ
ПРОИЗВОДСТВА – РОССИЯ**

ЛАДОМИР

