



ЛАДОМИР

Щипцы модель А64
руководство по эксплуатации

Уважаемый покупатель!

Благодарим Вас за покупку щипцов Ладомир.

Надеемся, что они прослужат Вам долго

и будут радовать Вас безупречной работой.

Важно!

Перед началом эксплуатации данного изделия внимательно ознакомьтесь с настоящим руководством и сохраните его для дальнейшего использования в качестве справочного материала. Нарушение правил эксплуатации может привести к поломке изделия, а также принести вред Вашему здоровью.

Содержание

Комплектация изделия	3
Общее описание изделия.....	3
Меры безопасности	4
Порядок работы	5
Советы по использованию изделия.....	5
Уход и чистка.....	6
Гарантия и обслуживание.....	6
Технические характеристики.....	6

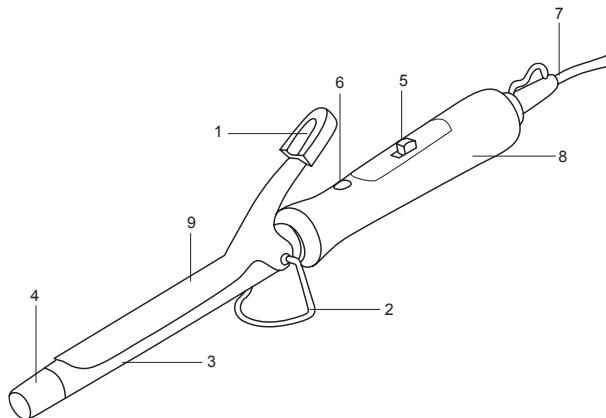
В случае использования изделия с нарушением правил, указанных в данной инструкции, производитель снимает с себя ответственность и прекращает действие гарантии.

Комплектация изделия:

- Щипцы
- Руководство по эксплуатации
- Гарантийный талон
- Индивидуальная упаковка
- Сертификат качества «ЛАДОМИР»

Общее описание изделия:

1. Рычаг зажима
2. Складная подставка
3. Нагревательный стержень
4. Термостойкий наконечник
5. Выключатель ВКЛ./ВЫКЛ.
6. Световой индикатор работы изделия
7. Сетевой шнур
8. Рукоятка
9. Зажим



Меры безопасности

Внимание! Щипцы являются прибором повышенной электрической и пожарной опасности. Строго соблюдайте все меры предосторожности при работе с данным изделием.

- Изделие не предназначено для коммерческого использования
- Перед подключением изделия убедитесь, что напряжение электросети соответствует номинальному напряжению изделия.
- Регулярно проверяйте целостность сетевого шнура и вилки. Не пользуйтесь изделием в случае, если вилка, сетевой шнур или само изделие имеют какие-либо повреждения.
- Все работы по чистке изделия производите только после отключения его от электросети и остывания до комнатной температуры.
- Данное изделие не предназначено для использования лицами с ограниченными умственными или физическими способностями (включая детей), а также лицами с недостаточным опытом и знаниями, кроме как под контролем

и руководством лиц, ответственных за их безопасность.

- Не позволяйте детям играть с изделием.
- Никогда не оставляйте работающее изделие без присмотра.
- Не беритесь за вилку сетевого шнура мокрыми или влажными руками.
- Не погружайте и не роняйте изделие в воду или иные жидкости.
- Не используйте изделие в помещениях с повышенной влажностью (ванная комната, туалет)
- Отключайте изделие от сети после использования.
- Не используйте растворители и другие едкие моющие средства для чистки изделия. Для удаления загрязнений протирайте щипцы слегка влажной тканью.
- Не пережимайте сетевой шнур. Не наматывайте сетевой шнур вокруг изделия! Не используйте изделие с намотанным на него сетевым шнуром!
- Избегайте соприкосновения горячих поверхностей изделия с лицом, шеей и другими частями тела.
- Предохраняйте изделие от ударов и падения.
- Не используйте изделие вне помещений.
- Не пользуйтесь изделием мокрыми или влажными руками.

- Запрещается самостоятельно ремонтировать изделие или менять сетевой шнур. При обнаружении каких-либо неисправностей, обращайтесь в авторизованный сервис-центр ЛАДОМИР.

Важно! Будьте осторожны, во время работы изделие сильно нагревается. Не прикасайтесь к нагревательному стержню, во избежание получения травм.
Обязательно высушите волосы перед завивкой

Порядок работы

- Полностью размотайте шнур питания.
- Разместите изделие на складной подставке на ровную и устойчивую поверхность. Убедитесь, что изделие установлено ровно.
- Подключите изделие к электросети.
- Включите изделие, при этом должен загореться световой индикатор работы.
- Подождите 1-2 минуты пока изделие нагреется.
- Возьмите прядь шириной 2-3 см.
- Нажмите на рычаг, поместите конец пряди под зажим.
- Отпустите рычаг и накрутите волосы по всей внешней

рабочей поверхности нагревательного стержня.

- Через несколько секунд (время завивки индивидуально) раскрутите образовавшийся локон и освободите его из зажима.

Советы по использованию изделия

- Прежде чем приступать к завивке, необходимо вымыть волосы. Для достижения наилучших результатов пользуйтесь кондиционером для волос. После мытья высушите волосы.
- Не используйте изделие на мокрых волосах. Это небезопасно и может повредить волосы.
- Не обрабатывайте одну и ту же прядь волос слишком продолжительный период времени. Это может повредить структуру волос.
- Прежде чем приступить к использованию изделия, рекомендуется нанести на волосы средство для облегчения расчесывания волос.
- Делая завивку, обрабатывайте все пряди волос равномерно.
- Для сохранения завивки нанесите на каждую прядь волос небольшое количество закрепляющего средства

для укладки.

- Для достижения пышности прически разделите локоны пальцами.
- Для получения эффекта выющихся волос слегка расчешите завитые волосы.

Уход и чистка

- Перед чисткой отключите изделие от сети и дайте изделию остыть.
- Протрите внешнюю поверхность слегка влажной тканью. Для удаления загрязнений используйте мягкие чистящие средства, не используйте металлические щетки и абразивные моющие средства.
- Во время чистки не погружайте изделие в воду или другие жидкости.
- Храните изделие в сухом прохладном месте.

В соответствии с проводимой политикой постоянного усовершенствования изделия изготовитель оставляет за собой право изменять технические характеристики и дизайн изделий без предварительного уведомления.

ГАРАНТИЯ И СЕРВИСНОЕ ОБСЛУЖИВАНИЕ

При возникновении неисправностей в течение гарантийного срока необходимо обратиться в авторизованный сервисный центр ЛАДОМИР.

Список авторизованных сервисных центров ЛАДОМИР и дополнительную информацию по эксплуатации изделия смотрите на сайте www.ladomir.ru

Технические характеристики изделия:

Напряжение сети 220 В, (50 Гц)

Мощность 15 Вт

СВИДЕТЕЛЬСТВО О ПРИЕМКЕ:**Щипцы модель А64**

Сертификат соответствия

.....
срок действия

ТУ 3468-017-17808002-2013

соответствует требованиям

ТР ТС 004/2011 «О безопасности низковольтного
оборудования», утв. Решением КТС

от 16 августа 2011 года №768,

ТР ТС 020/2011 «Электромагнитная
совместимость технических средств»,

утв. Решением КТС от 9 декабря 2011 года № 879

Срок службы изделия 5 лет.

Дата выпуска

Штамп ОТК

**ИЗДЕЛИЕ ПРОШЛО ВЫХОДНОЙ КОНТРОЛЬ
И ПРОТЕСТИРОВАНО НА ЗАВОДЕ****ЗАО «НПО «ТЕХМАШ»,**

440043, Россия, г. Пенза, ул. Калинина, 108Б

тел./факс: (8412) 704-582

Произведено в КНР

Изготовитель: ЗАО «Рассекреченные технологии», Россия.

**КОНТРОЛЬ И ОРГАНИЗАЦИЯ
ПРОИЗВОДСТВА – РОССИЯ**



ЛАДОМИР