

ЛАДОМИР

Чайник модель 328
Руководство по эксплуатации



Уважаемый покупатель!

Благодарим Вас за покупку чайника Ладомир. Надеемся, что он прослужит Вам долго и будет радовать Вас безупречной работой.

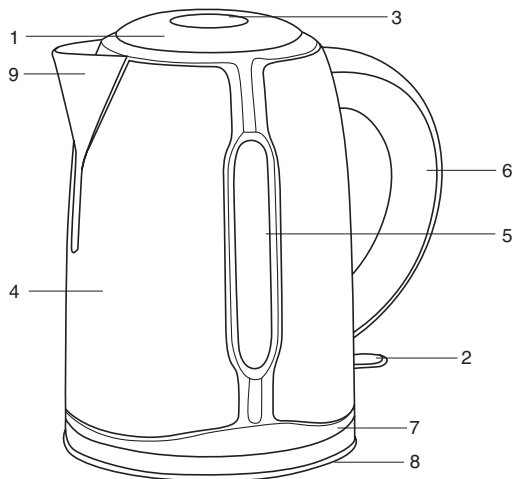
Важно!

Перед началом эксплуатации изделия внимательно ознакомьтесь с настоящим руководством и сохраните его для дальнейшего использования в качестве справочного материала. Нарушение правил эксплуатации может привести к поломке изделия, а также нанести вред Вашему здоровью.

Содержание

Комплектация изделия	4
Общее описание изделия	4
Меры безопасности	5
Подготовка изделия к первому использованию	7
Порядок работы.....	7
Уход и чистка	8
Удаление накипи.....	8
Гарантия и обслуживание.....	9
Технические характеристики	10

В случае использования изделия с нарушением правил, указанных в данной инструкции, производитель снимает с себя ответственность и прекращает действие гарантии.



Комплектация изделия:

- Чайник электрический
- Подставка с сетевым шнуром
- Руководство по эксплуатации
- Гарантийный талон
- Комплект упаковки
- Сертификат «ЛАДОМИР»

Общее описание изделия:

1. Крышка
2. Кнопка вкл/выкл
3. Кнопка открытия крышки
4. Корпус
5. Шкала уровня воды
6. Ручка
7. Дно с нагревательным элементом
8. Подставка с сетевым шнуром
9. Фильтр сетчатый

Меры безопасности

- Изделие предназначено для использования исключительно в бытовых целях.
- Перед подключением изделия убедитесь, что напряжение электросети соответствует номинальному напряжению изделия.
- Для подключения изделия используйте розетку с контактом заземления.

Внимание! *Электрический чайник является изделием повышенной электрической и пожарной опасности. Строго соблюдайте все меры предосторожности при работе с данным изделием.*

- Во избежание риска возникновения пожара при подключении изделия к электрической розетке не используйте переходники.
- Регулярно проверяйте целостность сетевого шнура и вилки. Не пользуйтесь изделием в случае, если сетевая вилка, сетевой шнур или само изделие имеют повреждения.

- Все работы по чистке изделия производите только после отключения его от электросети и остывания до комнатной температуры.
- Во избежание перегрузки электрической сети не включайте одновременно несколько приборов с большой потребляемой мощностью.
- При отключении изделия от сети питания держитесь рукой за вилку, не тяните за сетевой шнур.
- Сетевой шнур не должен касаться горячих поверхностей.
- Данное изделие не предназначено для использования лицами с ограниченными умственными или физическими способностями (включая детей), а также лицами с недостаточным опытом и знаниями, кроме как под контролем и руководством лиц, ответственных за их безопасность.
- Не позволяйте детям играть с изделием.
- Не используйте изделие в помещениях с повышенной влажностью (ванная комната).
- Не используйте изделие вне помещений.

- Не беритесь за изделие мокрыми руками.
- Ставьте изделие на ровную и устойчивую поверхность, не ставьте его на край стола.
- Перед включением убедитесь, что изделие установлено ровно.
- Не включайте изделие без воды.
- Не наливайте воду в изделие, стоящее на подставке.
- Не используйте изделие с неплотно закрытой крышкой.
- Используйте изделие только для кипячения воды, запрещается подогревать или кипятить другие жидкости.
- Не используйте изделие, если уровень воды в нем менее 0,5 л или превышает максимальную отметку (МАКС).
- Не используйте изделие в непосредственной близости от источников тепла или открытого пламени.
- Не оставляйте включенное в сеть изделие без присмотра.
- Не открывайте крышку изделия во время кипячения воды.
- Соблюдайте осторожность при пользовании изделием во избежание ожогов.
- Не прикасайтесь к горячим поверхностям изделия, беритесь только за ручку.
- Соблюдайте осторожность при переносе изделия, наполненного кипятком.
- Запрещается снимать работающее изделие с подставки. Если возникла необходимость снятия изделия, отключите его с помощью клавиши (2) и снимите с подставки.
- Во избежание удара электрическим током, не погружайте изделие и подставку (8) в воду или другие жидкости.
- Не помещайте изделие и подставку в посудомоечную машину.
- Запрещается самостоятельно ремонтировать изделие. При обнаружении неисправностей обращайтесь в ближайший авторизованный сервисный центр ЛАДОМИР.

Подготовка изделия к первому использованию

- Распакуйте изделие.
- Убедитесь, что рабочее напряжение изделия соответствует напряжению электросети.
- Для наполнения изделия водой снимите его с подставки (8), откройте крышку изделия (1).
- Наполните изделие водой до максимальной отметки на шкале уровня воды (5) (МАКС), закройте крышку (1), установите изделие на подставку (8). Убедитесь, что крышка изделия (1) плотно закрыта.
- Вставьте вилку сетевого шнура в розетку.
- Включите изделие, нажав на клавишу (2). После закипания воды изделие автоматически отключится. Слейте воду и повторите процедуру кипячения воды еще раз.

В новом изделии может присутствовать запах упаковки, постепенно проходящий после нескольких кипячений.

Порядок работы

- На обратной стороне подставки (8) имеется место для укладки сетевого шнура. Подберите оптимальную длину сетевого шнура, уложив его соответствующим образом.
- Для наполнения изделия водой снимите его с подставки (8), откройте крышку (1), налейте в изделие воду, не превышая отметки максимального уровня воды (МАКС). Плотно закройте крышку (1).
- Поместите наполненное изделие на подставку (8).
- Подключите изделие к электросети.
- Включите изделие, нажав на клавишу (2).
- После закипания воды изделие автоматически отключится.
- Снимая изделие с подставки (8), убедитесь, что оно выключено.
- После автоотключения изделия подождите 50-60 секунд, после чего его снова можно включать для кипячения воды.
- Если Вы случайно включили изделие, а уровень воды

в нём менее 0,2 л, отключите изделие, нажав на клавишу (2), снимите изделие с подставки (8), долейте в изделие необходимое количество воды, поставьте изделие на подставку и включите его с помощью клавиши (2).

Уход и чистка

- Перед чисткой отключите изделие от сети, дайте изделию остыть и слейте воду.
- Вытащите фильтр (9) и промойте его под струей воды, слегка почистив его щеткой.
- Протрите внешнюю поверхность изделия влажной тканью. Для удаления загрязнений используйте мягкие чистящие средства, не используйте металлические щетки и абразивные моющие средства.
- Не погружайте изделие и подставку в воду или другие жидкости.
- Не помещайте изделие и подставку с сетевым шнуром (8) в посудомоечную машину.
- Храните изделие в местах, недоступных для детей.

Удаление накипи

- Накипь, образующаяся внутри изделия, влияет на вкусовые качества воды, а также нарушает теплообмен нагревательного элемента с водой, что может привести к перегреву и выходу изделия из строя.
- Накипь рекомендуется удалять по мере её образования, но не реже 1 раза в 6 месяцев, особенно если при кипячении используется жесткая вода.
- Для удаления накипи наполните изделие до максимального уровня водой с разведенной в ней лимонной кислотой в соотношении 10 г на 1л
- Доведите раствор до кипения, затем выключите изделие и оставьте на 2-3 часа. Слейте раствор, наполните изделие водой до максимального уровня, прокипятите и слейте воду.
- Для удаления накипи можно использовать специальные средства, предназначенные для электрочайников.

В соответствии с проводимой политикой постоянного совершенствования изделия изготовитель оставляет за собой право изменять технические характеристики и дизайн изделий без предварительного уведомления.

ГАРАНТИЯ И СЕРВИСНОЕ ОБСЛУЖИВАНИЕ

При возникновении неисправностей в течение гарантийного срока необходимо обратиться в авторизованный сервисный центр ЛАДОМИР.

Список авторизованных сервисных центров ЛАДОМИР и дополнительную информацию по эксплуатации изделия смотрите на сайте www.ladomir.ru

СВИДЕТЕЛЬСТВО О ПРИЕМКЕ:**Чайник электрический модель 328**

Соответствует требованиям:

- ТР ТС 004/2011 «О безопасности низковольтного оборудования», утв. Решением КТС от 16 августа 2011 года № 768,
 - ТР ТС 020/2011 «Электромагнитная совместимость технических средств», утв. Решением КТС от 9 декабря 2011 года № 879, ТУ 5155-008-17808002-2013
- Сертификат соответствия
№ТС RU C-RU.AB29.B.02425
срок действия с 14.04.2015 по 13.04.2018

Срок службы изделия 5 лет с момента продажи.

Дата выпуска

Штамп ОТК

**ИЗДЕЛИЕ ПРОШЛО ВЫХОДНОЙ КОНТРОЛЬ
И ПРОТЕСТИРОВАНО НА ЗАВОДЕ**

ЗАО «НПО «ТЕХМАШ»,

440034, Россия, г. Пенза, ул. Калинина, 108Б

тел./факс: (8412) 704-582

Произведено в КНР

Изготовитель: ЗАО «Рассекреченные технологии», Россия.

**КОНТРОЛЬ И ОРГАНИЗАЦИЯ
ПРОИЗВОДСТВА – РОССИЯ**

Технические характеристики

Напряжение сети 220 В, (50 Гц)

Мощность 2000 Вт

Объем 1,7л



ЛАДОМИР

