

---

---

**ЛАДОМИР**



Весы напольные  
электронные модель HA105  
Руководство пользователя

## Уважаемый покупатель!

Благодарим Вас за покупку напольных весов Ладомир. Надеемся, что они прослужат Вам долго и будут радовать Вас безупречной работой.

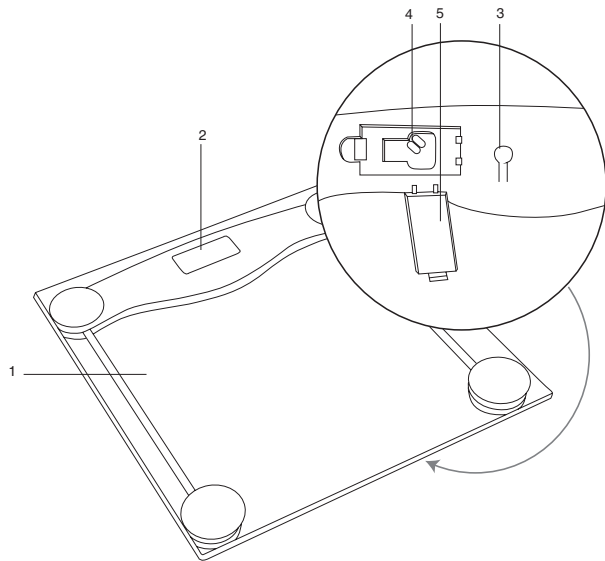
### Важно!

Перед началом эксплуатации изделия внимательно ознакомьтесь с настоящим руководством и сохраните его для дальнейшего использования в качестве справочного материала. Нарушение правил эксплуатации может привести к выходу изделия из строя, а также нанести вред Вашему здоровью.

**В случае использования изделия с нарушением правил, указанных в данной инструкции, производитель снимает с себя ответственность и прекращает действие гарантии.**

## Содержание

Комплектация изделия .....	3
Общее описание изделия .....	3
Меры безопасности .....	4
Установка и замена элементов питания .....	5
Выбор единиц измерения .....	5
Эксплуатация изделия .....	5
Уход и чистка .....	6
Таблица неисправностей .....	6
Технические характеристики .....	6
Гарантия и сервисное обслуживание .....	7

**Комплектация изделия:**

- Весы настольные электронные
- Элемент питания 3В (CR2032) –1 шт.
- Руководство по эксплуатации
- Индивидуальная упаковка
- Гарантийный талон
- Сертификат «ЛАДОМИР»

**Общее описание изделия:**

1. Корпус
2. Дисплей
3. Переключатель единиц измерения
4. Крышка батарейного отсека
5. Элемент питания

## Меры безопасности

- Изделие предназначено для использования исключительно в бытовых целях.
- Не подвергайте изделие ударным нагрузкам. Не прыгайте на весах и не перегружайте их.

**Внимание!** Максимально допустимая нагрузка на весы – 150 кг. Символ «Ег» предупреждает о перегрузке весов. При появлении символа «Ег» на дисплее освободите весы от нагрузки. Превышение нагрузки может привести к поломке изделия.

- Используйте весы вдали от нагревательных приборов.
- Не допускайте попадания жидкости внутрь корпуса весов, так как изделие не является водонепроницаемым. Запрещается оставлять или использовать весы в местах с повышенной влажностью (более 80%), не допускайте контакта корпуса весов с водой либо с

другими жидкостями во избежание нарушения правильности показаний весов или выхода изделия из строя.

- Данное изделие не предназначено для использования лицами с ограниченными умственными или физическими способностями (включая детей), а также лицами с недостаточным опытом и знаниями, кроме как под контролем и руководством лиц, ответственных за их безопасность.
- Если Вы не планируете пользоваться весами в течение длительного периода времени, необходимо извлечь элемент питания из батарейного отсека.

**Внимание!** При установке элемента питания строго соблюдайте полярность в соответствии с маркировкой на корпусе.

- Своевременно меняйте элемент питания. Если на дисплее весов появился символ индикации низкого заряда батарейки «Lo», необходимо заменить элемент питания.

- Запрещается самостоятельно ремонтировать изделие. При обнаружении неисправностей обращайтесь в ближайший авторизованный сервисный центр ЛАДОМИР.

### Установка и замена элементов питания

- Перед первым включением изделия удалите защитную пленку из батарейного отсека.
- Для замены элемента питания откройте крышку батарейного отсека.
- Извлеките элемент питания из батарейного отсека.
- Соблюдая полярность, установите элемент питания в батарейный отсек. Закройте крышку.

### Выбор единиц измерения

- На обратной стороне корпуса изделия находится переключатель единиц измерения. Последовательно нажимая на него, выберите требуемую систему измерения – kg, lb (кг/фунты).

### Эксплуатация изделия

- Установите весы на ровную, твердую и плоскую горизонтальную поверхность. Не используйте весы, установленные на ковер или другие мягкие неустойчивые поверхности – это приведет к некорректным результатам.

**Внимание!** Если на дисплее появился символ «С» - произошла ошибка в измерении. Необходимо освободить весы от нагрузки, дождаться выключения изделия, затем повторить взвешивание. Если символ ошибки «С» высвечивается, и весы не выключаются длительное время, необходимо вытащить батарейку примерно на 3 секунды, затем вставить ее обратно.

- Для точного определения Вашего веса необходимо взвешиваться без верхней одежды, обуви, натошак и в одно и то же время.
- Весы включаются, когда Вы на них встаете. На дисплее появятся символы «0.0 kg» или «0.0 lb» в зависимости от выбранных единиц измерения.

- Встаньте на весы, стойте прямо, не опираясь на что-либо и ни к чему не прислоняясь. Дождитесь, когда показание стабилизируется.
- Ваш вес будет высвечиваться на дисплее 10 секунд, после чего изделие автоматически отключится.

**Внимание!** Для максимально точного определения веса необходимо, чтобы весы стояли в одном и том же месте. Перемещая изделие, вы можете установить его на неровную поверхность, что повлияет на точность отображения веса.

## Уход и чистка

- Не подвергайте изделие воздействию экстремальных температур, избыточной влаги ( $\geq 80\%$ ), ударов и падений, пыли и прямых солнечных лучей.
- Регулярно протирайте изделие сначала слегка влажной тканью, затем корпус следует вытереть насухо. Не используйте абразивные вещества для чистки изделия.
- Не погружайте изделие в воду или другие жидкости.

## Таблица неисправностей

Err	Индикация перегрузки
Lo	Индикация низкого заряда элемента питания
[-]	Индикация ошибки измерения

## Технические характеристики:

Максимальный предел измерения: 150 кг

Цена деления шкалы – 0,1 кг

Элемент питания – 3В (CR2032)

В соответствии с проводимой политикой постоянного совершенствования изделия изготовитель оставляет за собой право изменять технические характеристики и дизайн изделий без предварительного уведомления.

**СВИДЕТЕЛЬСТВО О ПРИЕМКЕ:  
Весы электронные модель НА105**

**ГАРАНТИЯ И СЕРВИСНОЕ ОБСЛУЖИВАНИЕ**

**При возникновении неисправностей в течение гарантийного срока необходимо обратиться в авторизованный сервисный центр ЛАДОМИР.**

Список авторизованных сервисных центров ЛАДОМИР и дополнительную информацию по эксплуатации изделия смотрите на сайте [www.ladomir.ru](http://www.ladomir.ru)

Срок службы изделия 5 лет с момента продажи.

Дата выпуска  
Штамп ОТК



**ИЗДЕЛИЕ ПРОШЛО ВЫХОДНОЙ КОНТРОЛЬ  
И ПРОТЕСТИРОВАНО НА ЗАВОДЕ  
ЗАО «НПО «ТЕХМАШ»,**

440034, Россия, г. Пенза, ул. Калинина, 108Б  
тел./факс: (8412) 704-582

Произведено в КНР

Изготовитель: ЗАО «Рассекреченные технологии», Россия.

**КОНТРОЛЬ И ОРГАНИЗАЦИЯ  
ПРОИЗВОДСТВА – РОССИЯ**

