

ЛАДОМИР

Фен модель А30

руководство по эксплуатации



Уважаемый покупатель!

Благодарим Вас за покупку фена Ладомир.

Надеемся, что он прослужит Вам долго
и будет радовать Вас безупречной работой.

Важно!

Перед началом эксплуатации данного изделия внимательно ознакомьтесь с настоящим руководством и сохраните его для дальнейшего использования в качестве справочного материала. Нарушение правил эксплуатации может привести к поломке изделия, а также принести вред Вашему здоровью.

Содержание

Комплектация изделия.....	3
Общее описание изделия.....	3
Меры безопасности	4
Порядок работы	5
Советы по использованию изделия.....	5
Завивка волос	6
Уход и чистка	6
Гарантия и обслуживание	6
Технические характеристики.....	6

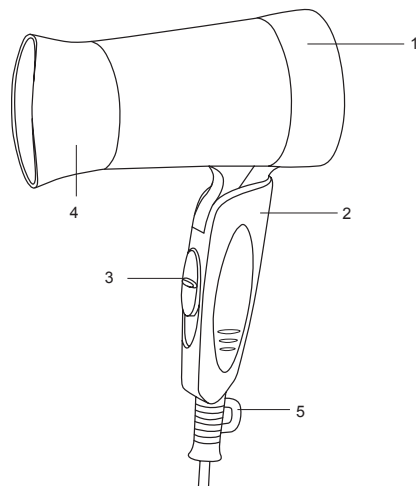
В случае использования изделия с нарушением правил, указанных в данной инструкции, производитель снимает с себя ответственность и прекращает действие гарантии.

Комплектация изделия:

- Фен
- Руководство по эксплуатации
- Гарантийный талон
- Индивидуальная упаковка
- Сертификат качества «ЛАДОМИР»

Общее описание изделия:

1. Корпус фена
2. Ручка
3. Переключатель режимов
4. Насадка-концентратор
5. Крючок для подвешивания



Меры безопасности

Внимание! Фен является прибором повышенной электрической и пожарной опасности. Строго соблюдайте все меры предосторожности при работе с данным изделием.

- Изделие не предназначено для коммерческого использования
- Перед подключением изделия убедитесь, что напряжение электросети соответствует номинальному напряжению изделия.
- Регулярно проверяйте целостность сетевого шнура и вилки. Не пользуйтесь изделием в случае, если вилка, сетевой шнур или само изделие имеют какие-либо повреждения.
- Все работы по чистке изделия производите только после отключения его от электросети и остывания до комнатной температуры.
- Данное изделие не предназначено для использования лицами с ограниченными умственными или физическими способностями (включая детей), а также лицами с недостаточным опытом и знаниями, кроме как под контролем и руководством лиц, ответственных за

их безопасность.

- Не позволяйте детям играть с изделием.
- Никогда не оставляйте работающее изделие без присмотра.
- Не беритесь за вилку сетевого шнура мокрыми или влажными руками.
- Не погружайте и не роняйте изделие в воду или иные жидкости.
- Не используйте изделие в помещениях с повышенной влажностью (ванная комната, туалет)
- Не закрывайте отверстия для входа/выхода воздуха изделия.
- Не располагайте работающее изделие на мягких поверхностях, например на одеяле или диване, где отверстия для входа/выхода воздуха могут быть перекрыты.
- Держите отверстия для входа/выхода воздуха чистыми от волос, пыли, и иных предметов. Регулярно очищайте фильтр забора воздуха, предварительно отключив изделие от электросети.
- Следите за тем, чтобы волосы или иные предметы не попадали в прорези на корпусе изделия или в насадку-концентратор.
- Не включайте фен при пользовании аэрозольными

веществами и другими огне- и взрывоопасными веществами (лак для волос, дезодоранты и проч.)

- Отключайте изделие от сети после использования.
- Не используйте растворители и другие едкие моющие средства для чистки изделия. Для удаления загрязнений протирайте фен слегка влажной тканью.
- Не направляйте работающее изделие на глаза и чувствительные участки кожи.
- Не пережимайте сетевой шнур. Не используйте изделие с намотанным на него сетевым шнуром!
- Изделие имеет продолжительное время работы, однако во время использования старайтесь не допускать его перегрева. Это может привести к поломке фена.
- Избегайте соприкосновения горячих поверхностей устройства с лицом, шеей и другими частями тела.
- Предохраняйте изделие от ударов и падения.
- Не используйте изделие в сложенном (транспортном) положении.
- Не используйте изделие вне помещений.
- Не пользуйтесь изделием мокрыми и влажными руками.
- Вследствие обгорания консервирующего покрытия, при первом включении возможно появление неболь-

шого количества дыма. Это безопасно для пользователя и не является дефектом изделия.

- Запрещается самостоятельно ремонтировать изделие или менять сетевой шнур. При обнаружении каких-либо неисправностей, обращайтесь в авторизованный сервис-центр ЛАДОМИР.

Порядок работы

- Подключите изделие к электросети
- Установите желаемый режим работы, используя переключатель температурных режимов.

Складная ручка

Для удобства транспортировки и хранения, изделие оснащено складной ручкой.

Движением ручки по направлению к насадке, сложите фен. Для возврата фена в рабочее положение, откиньте ручку в сторону, противоположную насадке.

Советы по использованию изделия

- После мытья головы, промокните волосы полотенцем для удаления избыточной влаги.
- Начните с предварительной быстрой сушки. Установите переключателем режим высокого нагрева (II).
- Откиньте волосы назад и просушите их, начиная от корней волос.
- Не концентрируйте горячий воздушный поток на одном месте более 5 сек.
- Когда волосы почти высохли, установите режим низкого нагрева (I) и начните укладывать волосы.

Уход и чистка

- Перед чисткой отключите изделие от сети и дайте изделию остыть.
- Прочищайте решетку воздухозаборника нежесткой щеткой.
- Протрите внешнюю поверхность слегка влажной тканью. Для удаления загрязнений используйте мягкие чистящие средства, не используйте металлические щетки и абразивные моющие средства.
- Во время чистки не погружайте изделие в воду или другие жидкости.

В соответствии с проводимой политикой постоянного усовершенствования технических характеристик и дизайна изготовитель оставляет за собой право изменять комплектацию и технические характеристики изделий без предварительного уведомления.

ГАРАНТИЯ И СЕРВИСНОЕ ОБСЛУЖИВАНИЕ

При возникновении неисправностей в течение гарантийного срока необходимо обратиться в авторизованный сервисный центр ЛАДОМИР.

Список авторизованных сервисных центров ЛАДОМИР и дополнительную информацию по эксплуатации изделия смотрите на сайте www.ladomir.ru

Технические характеристики изделия:

Напряжение сети 220 В, (50 Гц)

Мощность 1200 Вт

СВИДЕТЕЛЬСТВО О ПРИЕМКЕ:

Фен модель А30

соответствует требованиям
ТР ТС 004/2011 «О безопасности низковольтного оборудования», утв. Решением КТС от 16 августа 2011 года №768,
ТР ТС 020/2011 «Электромагнитная совместимость технических средств», утв. Решением КТС от 9 декабря 2011 года № 879
Сертификат соответствия
№ ТС RU C-RU.AB71.B.08351
срок действия с 07.05.2014 по 06.05.2017
ТУ 3468-017-17808002-2013

Срок службы изделия 5 лет.

Дата выпуска

Штамп ОТК



**ИЗДЕЛИЕ ПРОШЛО ВЫХОДНОЙ КОНТРОЛЬ
И ПРОТЕСТИРОВАНО НА ЗАВОДЕ
ЗАО «НПО «ТЕХМАШ»,
440043, Россия, г. Пенза, ул. Калинина, 108Б
тел./факс: (8412) 704-582
Произведено в КНР
Изготовитель: ЗАО «Рассекреченные технологии», Россия.**

**КОНТРОЛЬ И ОРГАНИЗАЦИЯ
ПРОИЗВОДСТВА – РОССИЯ**

