

ЛАДОМИР®
РАСЕКРЕЧЕННЫЕ ТЕХНОЛОГИИ



Фен модель А41К
Руководство пользователя

Уважаемый покупатель!

Благодарим Вас за покупку фена Ладомир. Наеемся, что он прослужит Вам долго и будет радовать Вас безупречной работой.

Важно!

Перед началом эксплуатации данного изделия внимательно ознакомьтесь с настоящим руководством и сохраните его для дальнейшего использования в качестве справочного материала. Нарушение правил эксплуатации может привести к поломке изделия, а также нанести вред Вашему здоровью.

В случае использования изделия с нарушением правил, указанных в данной инструкции, производитель снимает с себя ответственность и предусматривает прекращение действия гарантии.

Содержание

Комплектация изделия	3
Общее описание изделия	3
Меры безопасности	4
Порядок работы	5
Советы по использованию изделия	5
Чистка изделия	6
Гарантия и обслуживание	6
Технические характеристики	6

Комплектация изделия:

- Фен
- Руководство пользователя
- Гарантийный талон
- Комплект упаковки
- Сертификат качества «Ладомир»

Общее описание изделия:

1. Корпус фена
2. Ручка
3. Переключатель режимов
4. Насадка-концентратор

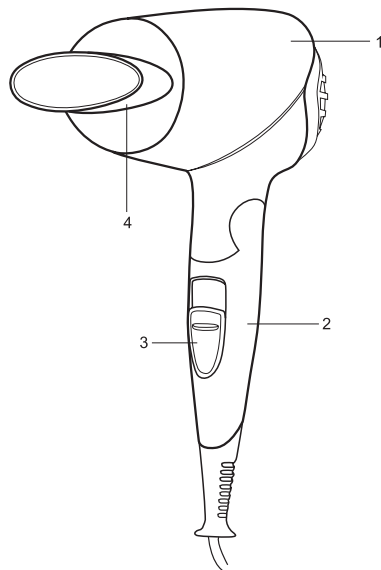


Рис. 1

Меры безопасности

- Изделие не предназначено для коммерческого использования
- Перед подключением изделия убедитесь, что напряжение электросети соответствует номинальному напряжению изделия.

Внимание! *Фен является прибором повышенной электрической и пожарной опасности. Строго соблюдайте все меры предосторожности при работе с данным изделием.*

- Регулярно проверяйте целостность сетевого шнура и вилки. Не пользуйтесь изделием в случае, если сетевая вилка, сетевой шнур или само изделие имеют повреждения.
- Все работы по чистке изделия производите только после отключения его от электросети и остывания до комнатной температуры
- Данное изделие не предназначено для использования лицами с ограниченными умственными или физическими способностями (включая детей), а также

лицами с недостаточным опытом и знаниями, кроме как под контролем и руководством лиц, ответственных за их безопасность.

- Не позволяйте детям играть с изделием.
- Не погружайте и не роняйте изделие в воду или иные жидкости.
- Не используйте изделие в помещениях с повышенной влажностью (ванная комната)
- Не закрывайте отверстия для входа/выхода воздуха изделия.
- Не располагайте работающее изделие на мягких поверхностях, например на одеяле или диване, где отверстия для входа/выхода воздуха могут быть перекрыты.
- Держите отверстия для входа/выхода воздуха чистыми от волос, пыли и иных предметов. Регулярно чистите фильтр забора воздуха и только в отключенном состоянии.
- Следите за тем, чтобы предметы не попадали в прорези на корпусе изделия или в насадку-концентратор.
- Не включайте фен при использовании аэрозольными веществами и другими огне- и взрывоопасными веществами (лак для волос, дезодоранты и проч.)

- Отключайте изделие от сети после использования.
- Не используйте растворители для чистки изделия. Протирайте его слегка влажной тканью.
- Не направляйте работающее изделие на глаза и чувствительные участки кожи.
- Не пережимайте сетевой шнур. Не наматывайте сетевой шнур вокруг изделия! Не используйте изделие с намотанным на него сетевым шнуром!
- Изделие имеет продолжительное время работы, во время использования старайтесь не допускать его перегрева.
- Предохраняйте изделие от ударов и падения.
- Не используйте изделие в сложенном (транспортном) положении.
- Не используйте изделие вне помещений.
- Не пользуйтесь изделием мокрыми руками.
- Вследствие обгорания консервирующего покрытия, при первом включении возможно появление небольшого количества дыма. Это безопасно для пользователя и не является дефектом изделия.
- Запрещается самостоятельно ремонтировать изделие или менять сетевой шнур. При обнаружении неис-

правностей обращайтесь в авторизованный сервисный центр ЛАДОМИР.

Порядок работы

– Подключите изделие к электросети, установите желаемый режим работы, используя переключатель температурных режимов (3).

Складная ручка

Для удобства транспортировки и хранения, изделие оснащено складной ручкой.

Движением ручки по направлению к насадке, сложите фен. Для возврата фена в рабочее положение, подвиньте ручку в сторону, противоположную насадке.

Советы по использованию изделия

- После мытья головы, промокните волосы полотенцем для удаления воды.

- Начните с предварительной быстрой сушки. Установите переключателем режим высокого нагрева.
- Откиньте волосы назад и просушите их, начиная изнутри прядей.
- Не концентрируйте горячий воздушный поток на одном месте более 5 сек.
- Когда волосы почти высохли, установите режим низкого нагрева и начните укладывать волосы.

Чистка изделия

- Перед чисткой отключите изделие от сети и дайте изделию остыть.
- Прочищайте решетку воздухозаборника нежесткой щеткой.
- Протрите внешнюю поверхность изделия слегка влажной тканью. Для удаления загрязнений используйте мягкие чистящие средства, не используйте металлические щетки и абразивные моющие средства.
- Во время чистки не погружайте изделие в воду или другие жидкости.

ГАРАНТИЯ И СЕРВИСНОЕ ОБСЛУЖИВАНИЕ

При возникновении неисправностей в течение гарантийного срока необходимо обратиться в авторизованный сервисный центр ЛАДОМИР.

Список авторизованных сервисных центров ЛАДОМИР и дополнительную информацию по эксплуатации изделия смотрите на сайте www.ladomir.ru

Технические характеристики изделия

Напряжение сети 220 В (50 Гц)
Мощность 1400 Вт

СВИДЕТЕЛЬСТВО О ПРИЕМКЕ:

Фен А41К

Сертификат №ТС RU C-RU.AB71.B.08351
срок действия с 07.05.2014г. по 06.05.2017г.

Соответствует требованиям:

- ТР ТС 004/2011 «О безопасности низковольтного оборудования», утв. решением КТС от 16 августа 2011 г. № 768
- ТР ТС 020/2011 «Электромагнитная совместимость технических средств», утв. решением КТС от 9 декабря 2011 г. № 879, ТУ 3468-017-17808002-2013

Срок службы изделия 5 лет
с момента продажи.

Дата выпуска
Штамп ОТК

ИЗДЕЛИЕ ПРОШЛО ВЫХОДНОЙ КОНТРОЛЬ И ПРОТЕСТИРОВАНО НА ЗАВОДЕ ЗАО «НПО «ТЕХМАШ»,

440034, Россия, г. Пенза, ул. Калинина, 108Б

тел./факс: (8412) 704-582

Произведено в КНР

Изготовитель: ЗАО «Рассекреченные технологии», Россия.

КОНТРОЛЬ И ОРГАНИЗАЦИЯ ПРОИЗВОДСТВА – РОССИЯ



ЛАДОМИР[®]
РАСЕКРЕЧЕННЫЕ ТЕХНОЛОГИИ



EAC

