

ЛАДОМИР



УТЮГ модель 62К
Руководство по эксплуатации



Уважаемый покупатель!

Благодарим Вас за покупку утюга Ладомир. Надеемся, что он прослужит Вам долго и будет радовать Вас безупречной работой.

Важно!

Перед началом эксплуатации изделия внимательно ознакомьтесь с настоящим руководством и сохраните его для дальнейшего использования в качестве справочного материала. Нарушение правил эксплуатации может привести к поломке изделия, а также нанести вред Вашему здоровью.

В случае использования изделия с нарушением правил, указанных в данном руководстве, производитель снимает с себя ответственность и предусматривает прекращение действия гарантии.

Содержание

Комплектация	3
Общее описание изделия	3
Меры безопасности	4
Перед первым использованием	5
Заполнение емкости для воды	6
Эксплуатация изделия	6
Выбор температурного режима	6
Сухое глажение	7
Парообразование	7
Увлажнение	8
Паровой удар	8
Вертикальное отпаривание	8
Система самоочистки от накипи	9
Чистка изделия	9
Полезные советы	10
Гарантия и сервисное обслуживание	10
Технические характеристики изделия	11
Свидетельство о приемке	11

Комплектация изделия:

- Утюг — 1 шт.
- Мерный стаканчик — 1 шт.
- Руководство пользователя — 1 шт.
- Сертификат качества «Ладомир» — 1 шт.
- Гарантийный талон — 1 шт.
- Индивидуальная упаковка

Общее описание изделия

1. Кнопка разбрызгивателя
2. Кнопка «Паровой удар»
3. Парорегулятор
4. Крышка наливного отверстия
5. Сопло разбрызгивателя воды
6. Емкость для воды
7. Регулятор температуры нагрева
8. Индикатор нагрева
9. Подошва
10. Ручка
11. Сетевой шнур

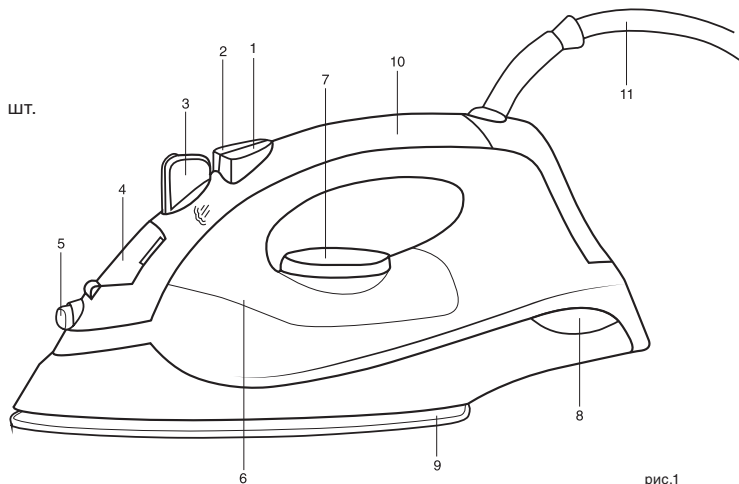


рис.1

Меры безопасности

- Пожалуйста, внимательно прочитайте руководство пользователя перед первым использованием изделия и сохраните его для использования в качестве справочного материала.
- Перед подключением изделия убедитесь, что его номинальное напряжение соответствует напряжению электросети. Подключайте изделие только к розетке с заземляющим контактом.
- Не пользуйтесь изделием, если сетевая вилка, сетевой шнур[11] или само изделие имеют видимые повреждения. Регулярно проверяйте целостность сетевого шнура.
- Во избежание удара током, не погружайте изделие в воду или иные жидкости.
- Используйте изделие только на ровной, сухой и жаростойкой поверхности.
- Используйте изделие с осторожностью, особенно при вертикальном отпаривании. Никогда не направляйте пар в сторону людей или животных.

- Следите, чтобы сетевой шнур[11] не касался горячей подошвы утюга и прочих горячих поверхностей.
- Не используйте изделие вблизи горячих предметов и предметов, излучающих тепло.
- Во избежание ожога, не прикасайтесь к подошве утюга[9] во время эксплуатации изделия.
- Отключайте изделие от сети во время чистки, а также, если оно не используется.
- Перед подключением изделия к электрической сети убедитесь, что регулятор температуры нагрева утюга[7] установлен в положение «ВЫКЛ»..
- Для завершения работы изделия установите регулятор температуры нагрева утюга[7] в положение «ВЫКЛ»., затем отсоедините вилку сетевого шнура[11] от электросети.
- Не выдергивайте вилку изделия из розетки за шнур, это может привести к повреждению вилки или розетки. Не перемещайте изделие за сетевой шнур[11] — это может привести к выходу изделия из строя.
- Не добавляйте бытовую химию, крахмал, уксус, хими-

ческие средства для удаления накипи, духи и прочие химические соединения в воду, предназначенную для работы утюга.

- Храните изделие в сухом месте.
- Содержите изделие в чистоте. Старайтесь регулярно чистить его (см. раздел «Чистка изделия»).
- Данное изделие не предназначено для использования лицами с ограниченными умственными или физическими способностями (включая детей), а также лицами с недостаточным опытом и знаниями, кроме как под контролем и руководством лиц, ответственных за их безопасность.
- Следите за тем, чтобы дети не играли с изделием.
- Изделие предназначено исключительно для бытового использования. Не используйте его в коммерческих целях.
- В случае повреждения сетевой вилки, шнура[11], некорректной работы утюга или при любом другом повреждении, пожалуйста, не используйте изделие.
- Ремонт и диагностика изделия осуществляется в ав-

торизованном сервисном центре Ладомир.

Внимание! По окончании глаженья, при очистке изделия, а также оставляя утюг без присмотра, выполните следующие действия:

- I. Поставьте изделие в вертикальное положение
- II. Отсоедините изделие от электрической сети
- III. Установите парорегулятор[3] в положение «0»

Перед первым использованием

- Внимательно ознакомьтесь с настоящим руководством перед первым использованием изделия.
- Удалите все наклейки и защитные пленки с изделия.

Примечание: При первом включении изделия, вследствие обгорания консервирующей смазки, может появиться небольшое количество дыма: это безопасно для пользователя и не является дефектом изделия.

- Для очистки подошвы разогрейте утюг до максимальной температуры и в течение 2-3 минут производите глаженьё влажной ткани.

Заполнение емкости для воды

- Для заполнения емкости для воды[6], откройте крышку наливного отверстия и заполните емкость для воды[6] до отметки максимального уровня воды «МАХ»(120 мл).
- Эксплуатация изделия рекомендована с использованием нежесткой воды.
- В случае повышенной жесткости водопроводной воды, смешайте водопроводную воду с имеющейся в продаже дистиллированной (деминерализованной) водой в соотношении 1:1. В приморских регионах в водопроводной воде может наблюдаться повышенное содержание соли. В этом случае, используйте только дистиллированную воду для глаженья.

Внимание! Умягчители воды могут оставлять коричневые или белые разводы на разглаживаемом изделии. В случае возникновения подобной проблемы, замените воду в емкости утюга на очищенную.

Эксплуатация изделия**Выбор температурного режима**

Примечание: Прежде чем начать работу, проверьте рекомендуемую температуру глаженья, указанную на ярлыке изделия, которое Вы собираетесь гладить. Если эта информация, по каким - либо причинам недоступна, Вы можете определить температуру глаженья опытным путем, прогладив тот участок ткани, который будет незаметен при использовании изделия.

Изделия, изготовленные из шелка, шерстяных и синтетических материалов, следует гладить с изнанки, чтобы не допустить появления лоснящихся пятен.

Для выбора температурного режима, поверните регулятор температуры нагрева[7] в нужное положение в соответствии с рекомендациями таблицы 1 или отметками на регуляторе температуры нагрева[7].

Сухое глажение

- Поставьте утюг вертикально.
- Вставьте вилку сетевого шнура[11] в розетку электро-

	изделие гладить запрещено	
Метка	Вид ткани	Вид волокна
	синтетика	акрил модакрил полипропилен полиуретан
	синтетика	ацетат триацетат
	синтетика	нейлон полиэстер вискоза
	шелк	шелк
	шерсть	шерсть
	хлопок	хлопок
	лен	лен

таблица 1

сети. После этого загорится индикатор нагрева[8] изделия.

- Установите парорегулятор[3] в положение «0» (отмена парообразования).
- Вращением регулятора температуры нагрева утюга[7] установите подходящий уровень нагрева подошвы[9].
- Начинать глажение следует после того, как погаснет индикатор нагрева.
- Во время глажения индикатор нагрева[8] будет периодически загораться, что свидетельствует о нагреве утюга до заданной температуры.

Парообразование

Функция парообразования – это продолжительная подача пара для комфортного глажения.

- Убедитесь, что емкость для воды[6] заполнена. Рекомендовано использование функции парообразования при положении регулятора температуры нагрева[7] в положение •• или •••.

Увлажнение


Данная функция облегчает разглаживание стойких складок и используется при любом температурном режиме нагрева утюга.

- Убедитесь, что емкость для воды[6] заполнена.
- Нажатием кнопки разбрызгивателя[1] увлажните разглаживаемое изделие.

Паровой удар

«Паровой удар» – одновременный мощный выброс пара, который размягчает волокна ткани. Рекомендован для глаженья тяжелых и сильно помятых тканей.


«Паровой удар» функционирует только при установке регулятора температуры нагрева[7] в положение «МАКС».

- Установите парорегулятор[3] в положение 
- Нажмите и отпустите кнопку «Паровой удар»[2].

Средняя продолжительность парового удара составляет 5 секунд, после чего следует подождать около 5 секунд для следующего парового удара.

Вертикальное отпаривание

Паровой удар можно также использовать во время вертикального отпаривания. Это эффективно при разглаживании складок на висящей одежде, шторах, занавесках, деликатной ткани и т.д. **без соприкосновения** с ними.

- Установите парорегулятор[3] в положение 
- Установите регулятор температуры нагрева[7] в положение •• или •••.
- Удерживая утюг в вертикальном положении, нажмите и отпустите кнопку «Паровой удар»[2].


Внимание! Не направляйте струю пара на людей и животных.

Система самоочистки от накипи

Самоочистка от накипи предназначена для удаления частиц накипи из утюга.

При ежедневном пользовании изделием, используйте функцию самоочистки утюга от накипи не реже одного

раза в две недели. При использовании жесткой воды функцию очистки от накипи необходимо использовать чаще.

- Убедитесь, что изделие отключено от электросети.
- Установите парорегулятор[3] в положение «0».
- Заполните емкость для воды[6] до отметки максимального уровня. Не добавляйте в емкость для воды[6] уксус и другие средства для удаления накипи.
- Установите регулятор температуры нагрева[7] в положение «ВЫКЛ».
- Вставьте вилку сетевого шнура[11] в заземленную розетку электросети.
- Установите регулятор температуры нагрева[7] в положение «МАКС». Дождитесь выключения индикатора нагрева[8].
- Отсоедините вилку сетевого шнура[10] от розетки.
- Удерживая утюг над раковиной, установите парорегулятор[3] в положение .
- Повторными нажатиями на кнопку «Паровой удар»[2] и легкими покачиваниями производите очистку утюга,

пока не закончится вода в емкости.

- Из отверстий в подошве утюга будут выходить пар и кипящая вода с хлопьями накипи.
- После завершения процедуры очистки от накипи установите парорегулятор[3] в положение «0».

Примечание: Если в выходящей воде остаются частицы накипи, повторите операцию очистки, приведенную выше.

После очистки от накипи:

- Дайте утюгу нагреться до высыхания подошвы утюга.
- Когда индикатор нагрева[8] погаснет, отключите утюг от электросети.
- Осторожно проведите утюгом по куску какой-нибудь ткани.
- Перед тем как поместить утюг в место хранения, дайте ему остыть.

Чистка изделия

- Установите парорегулятор[3] в положение «0», отключите утюг от электросети и дайте ему полностью остыть.

- Откройте крышку наливного отверстия[4] и вылейте остатки воды из емкости для воды.
- Очистите подошву[9] от следов накипи влажной тканью с неабразивным (жидким) моющим средством.
- Чтобы сохранить поверхность подошвы[9] утюга гладкой, оберегайте ее от падения и ударов.
- Очищайте верхнюю часть утюга влажной тканью.
- Регулярно промывайте емкость для воды[6].

Внимание! Не погружайте изделие в воду или иные жидкости.

Полезные советы

- Для глаженья тканей, имеющих различные покрытия (блестки, вышивка и т.д.), устанавливайте низкий уро-

вень температуры нагрева подошвы утюга.

- При глаженьи смешанных тканей (например, 40% хлопок, 60% синтетика) установите регулятор температуры нагрева[7] на уровень, соответствующий низкотемпературной составляющей ткани (60% синтетика).
- Если Вы не знаете состав разглаживаемой ткани, определите температуру, проглаживая изнаночную сторону ткани. Начните с минимальной температуры нагрева, постепенно увеличивая ее до оптимальной.
- Никогда не разглаживайте загрязненные ткани - это может привести к фиксации этих загрязнений.
- Рекомендуется гладить шерстяные, шелковые или синтетические ткани с изнаночной стороны.
- Многие ткани (например, шелк) легче разгладить, если они слегка влажные.

ГАРАНТИЯ И СЕРВИСНОЕ ОБСЛУЖИВАНИЕ

При возникновении неисправностей в течение гарантийного срока необходимо обратиться в авторизованный сервисный центр ЛАДОМИР.

Список авторизованных сервисных центров ЛАДОМИР и дополнительную информацию по эксплуатации изделия смотрите на сайте www.ladomir.ru

Технические характеристики

Напряжение сети 220 В (50 Гц) Мощность 1600 Вт
Материал подошвы - 4-хслойная керамика
Объем емкости для воды - 120 мл

СВИДЕТЕЛЬСТВО О ПРИЕМКЕ:

Утюг 62K

Сертификат №ТС RU C-RU.AB71.B.08249 срок действия с 06.05.2014г. по 05.05.2017г.

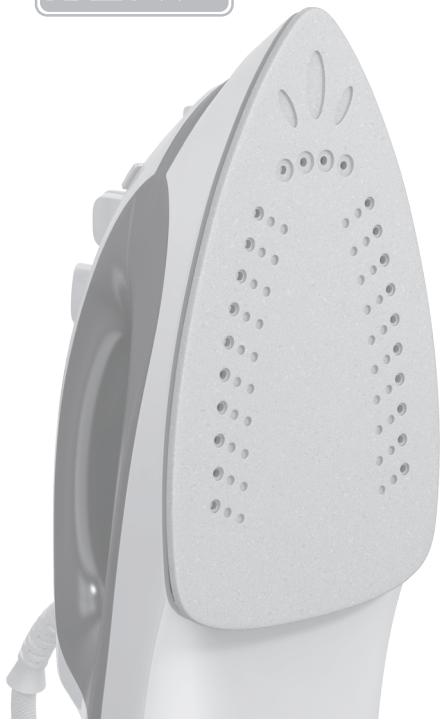
Соответствует требованиям:

- ТР ТС 004/2011 «О безопасности низковольтного оборудования», утв. Решением КТС от 16 августа 2011 года № 768,
- ТР ТС 020/2011 «Электромагнитная совместимость технических средств», утв. Решением КТС от 9 декабря 2011 года № 879, ТУ 5155-010-17808002-2013

Срок службы изделия 5 лет с момента продажи.

Дата выпуска
Штамп ОТК

ЛАДОМИР



**ИЗДЕЛИЕ ПРОШЛО ВЫХОДНОЙ КОНТРОЛЬ
И ПРОТЕСТИРОВАНО НА ЗАВОДЕ**

ЗАО «НПО «ТЕХМАШ»,

440034, Россия, г. Пенза, ул. Калинина, 108Б

тел./факс: (8412) 704-582

Произведено в КНР

Изготовитель: ЗАО «Рассекреченные технологии», Россия.

**КОНТРОЛЬ И ОРГАНИЗАЦИЯ
ПРОИЗВОДСТВА – РОССИЯ**

EAC